



Ayudas Dinámicas

MANUAL DE USUARIO

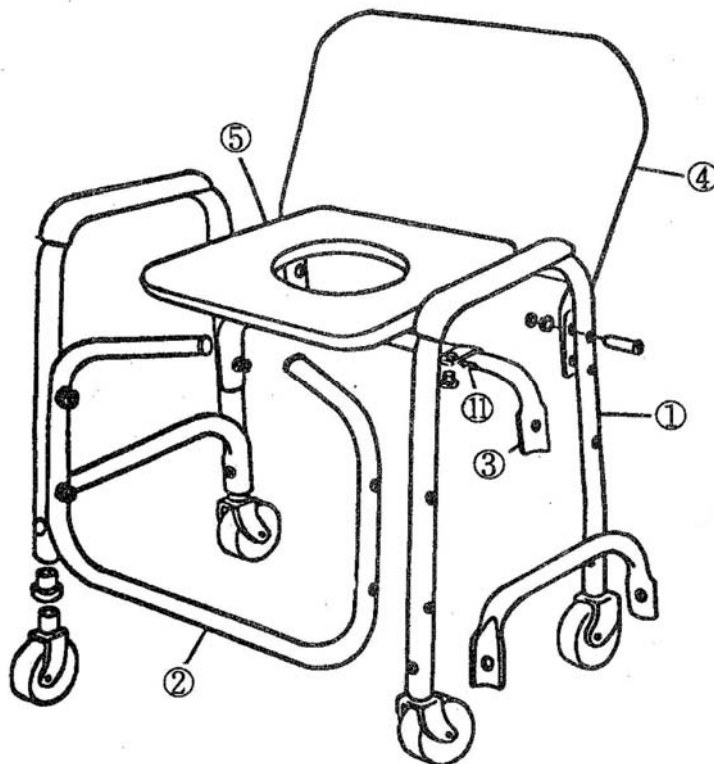
AD542



COMPROBACION ENTREGA

En primer lugar compruebe que Vd. recibe las siguientes partes en la caja:

| Nº | Descripción | Cant. |
|----|------------------|-------|
| 1 | Parte lateral | x2 |
| 2 | Parte frontal | x1 |
| 3 | Barra trasera | x1 |
| 4 | Respaldo | x1 |
| 5 | Asiento tapizado | x1 |
| 6 | Tornillo M6x55L | x8 |
| 7 | Arandela | x10 |
| 8 | Tornillo M6x35L | x2 |
| 9 | Tuerca hexagonal | x10 |
| 10 | Tornillo M6x15L | x2 |
| 11 | Abrazadera | x2 |



MONTAJE

Paso 1

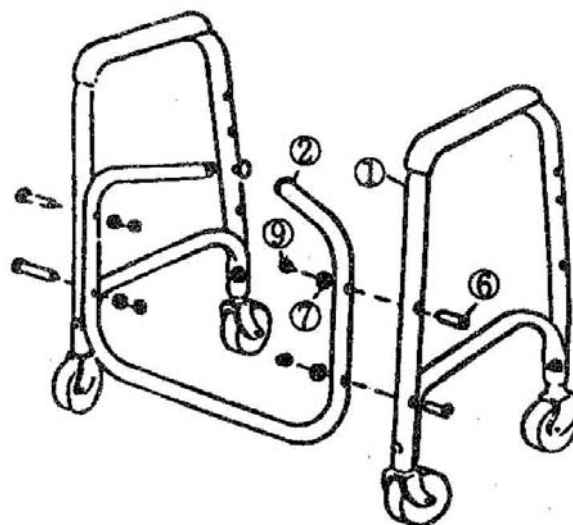
Coloque la parte frontal entre las partes laterales.

Inserte 4 tornillos M6x55L (6)

4 arandelas (7)

4 tuercas hexagonales (9)

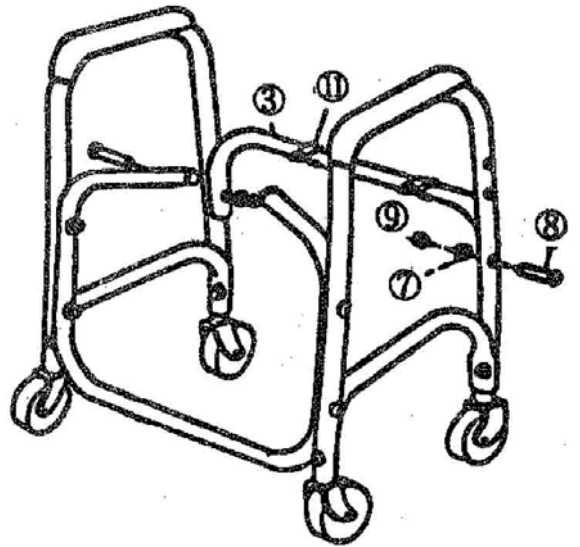
NO los apriete todavía.



Paso 2

Inserte las abrazaderas (x2) en la barra trasera. Coloque la barra trasera entre las partes laterales. Inserte 2 tornillos M6x35L (8)
2 arandelas (7)
2 tuercas hexagonales (9)

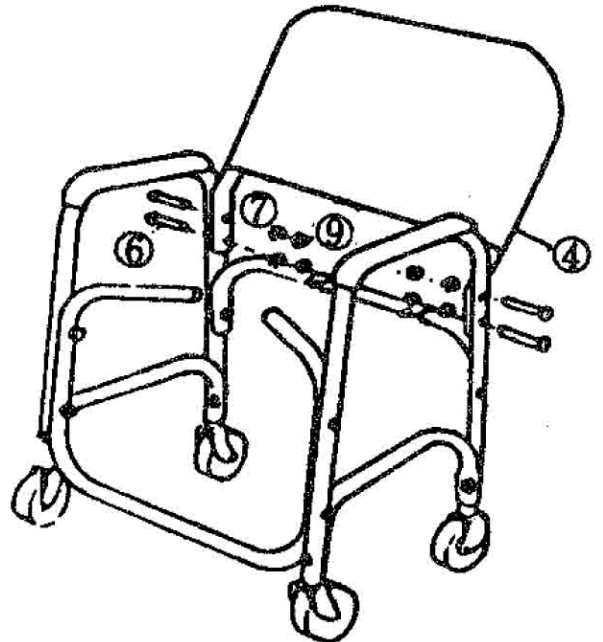
NO los apriete todavía.



Paso 3

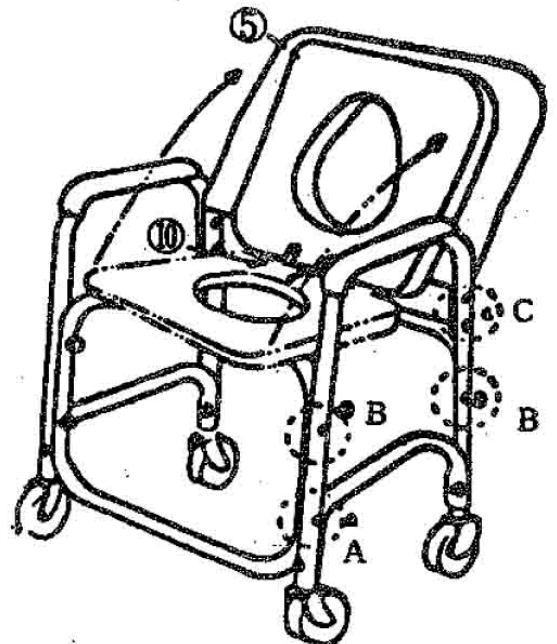
Coloque el respaldo en la parte superior trasera de los laterales. Inserte 4 tornillos M6x55L (6)
4 arandelas (7)
4 tuercas hexagonales (9)

NO los apriete todavía.



Paso 4

Apriete la parte A, parte B y parte C.
Coloque el asiento tapizado en el chasis.
Inserte 2 tornillos M6x15L(10) en las abrazaderas (11).



Garantía

La garantía se extiende por 2 años, según Ley 23/2003 de Garantías que hace referencia a todos los defectos de los materiales o de fabricación. Quedan excluidos de la garantía los desperfectos ocasionados por el desgaste natural o por uso indebido.

Importado por:

Ayudas Dinámicas

c/Llobregat, 12 Polígono Industrial URVASA

08130 Santa Perpètua (Barcelona) ESPAÑA

tel. 935 74 74 74 fax. 935 74 74 75

info@ayudasdinamicas.com

www.ayudasdinamicas.com

